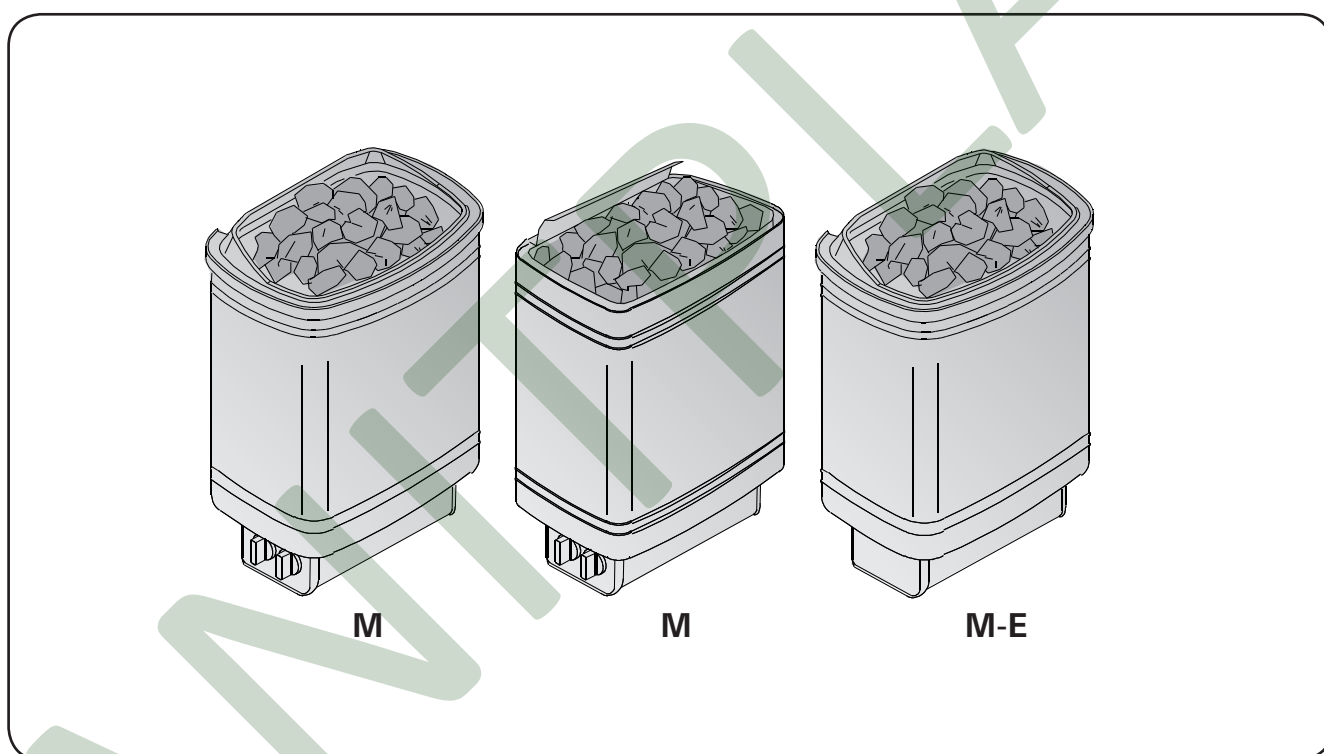


HARVIA TOP STEEL/ HARVIA SOUND M45, M60, M80, M90 M45E, M60E, M80E, M90E

Inštrukcie k inštalácii a použitiu
saunových elektrických pecí



M = verzia s integrovaným ovládačom

ME = verzia s externým ovládačom CF9

**ZARIADENIE NIE JE URČENÉ PRE MONTÁŽ SVOJPOMOCOU
ZARIADENIE MÔŽE ZAPOJIŤ LEN PROFESIONÁLNY ELEKTRIKÁR**

Obsah:

1. NÁVOD NA POUŽITIE	4
1.1. Plnenie ohrievača kamene	4
1.2. Vykurovanie sauny	5
1.3. Ovládacie prvky a použitia ohrievača	5
1.3.1. Ohrievače s časovačom a termostat (M45, M60, M80)	6
1.3.2. Ohrievače so samostatnými riadiacich jednotiek (M45E, M60E, M80E, M90E)	7
1.4. Polievanie kameňov vodou	8
1.4.1. Saunová voda	8
1.4.2. Teplota a vlhkosť saunové izby	8
1.5. Pokyny pre kúpanie	9
1.6. Varovanie	9
1.7. Riešenie problémov	9
2. SAUNA	10
2.1. Izolačné a lepiace materiály	10
2.1.1. Sčernanie stien sauny	10
2.2. Podlaha sauny	11
2.3. Výkon ohrievača	11
2.4. Vetrание v saune	11
2.5. Hygienické podmienky saune	12
3. POKYNY NA INŠTALÁCIU	13
3.1. Pred inštaláciou	13
3.1.1. Zmena z pravého na ľavou rukou alebo "vice versa "	
(M45, M60, M80)	14
3.1.2. Pripojenie káblom k ohrievaču	15
3.2. Upevnenie vykurovacieho telesa na stenu	15
3.3. Inštalácia ohrievača vo výklenku	16
3.4. Bezpečnostné zábradlie	16
3.5. Montáž riadiacej jednotky (C90, C150) a senzorov (M45E, M60E, M80E, M90E)	16
3.6. Elektrické pripojenie	16
3.6.1. RESETOVANIE OBMEDZUJÚCEHO PREHRIATIA (M45, M60, M80)	18
3.7. Elektrický izolačný odpor ohrievača	19

Účel elektrickej saunovej pece:

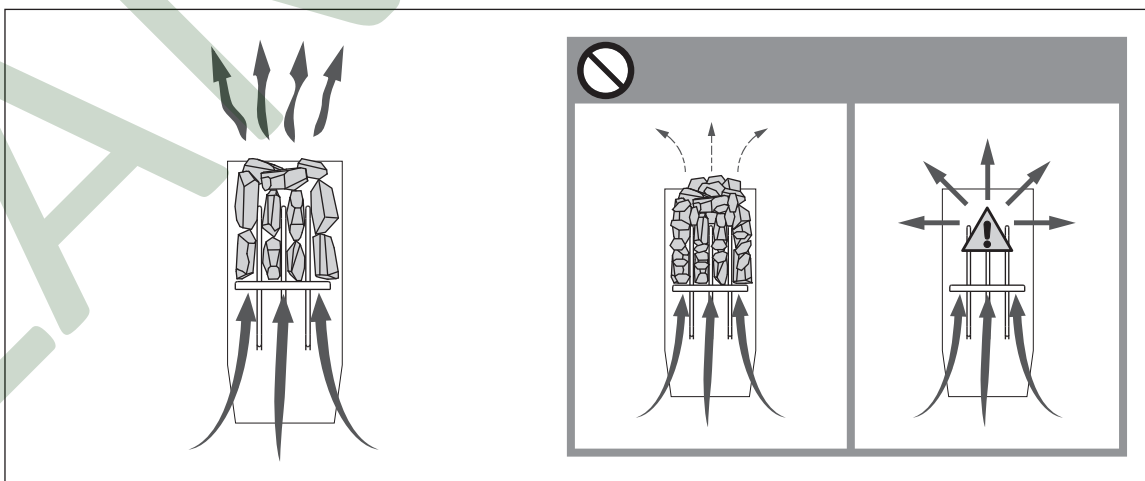
Tento montážny a prevádzkový návod je určený pre majiteľov sauny alebo osobu zodpovednú za údržbu sauny, ako aj pre elektrikára zodpovedného za inštaláciu saunovej pece. Keď sa pec nainštalovaná, musí byť tento inštalčný a prevádzkový návod odovzdaný majiteľovi sauny alebo osobe zodpovednej za starostlivosť o saunu. Pred použitím pece si pozorne prečítajte návod na použitie. Pece sa môžu používať výhradne na ohrev saunových kabín na predpísanú teplotu sauny. **Použitie na iné účely je zakázané.**

- Záručná doba na saunové kachle a ovládacie zariadenia používané v domácich saunách je dva roky.
- Tento produkt je v Českej a Slovenskej republike určený výhradne pre nekomerčné domáce použitie.
- Záruka sa nevzťahuje na závady spôsobené nesprávnou inštaláciou a používaním alebo nedodržaním pokynov pre používanie a údržbu.
- Záruka sa nevzťahuje na poškodenie spôsobené použitím saunových kameňov iných ako odporúčaných výrobcom.

1. NÁVOD NA POUŽITIE

1.1. Plnenie ohrievača saunovými kameňmi

- Kameň by mali mať priemer 5-10 cm.
- Používajte len špicaté kamene do sauny s drsným povrchom, ktoré sú určené pre použitie v saunových kachliach. Vhodnými druhmi hornín sú peridotit, olivín dolerit a olivín.
- Nie je možné použiť porézny kamene ani keramiku. Pri zahrievaní neabsorbujú dostatok tepla, čo by mohlo poškodiť výhrevné články. Kamenný prach by mal byť z kameňov odstránený pred tým, než sa nahromadí.
- Kamene do pece nesypte, ale voľne jednotlivo pokladajte tak, aby medzi nimi mohol prúdiť vzduch.
- Vyvarujte sa zaklínění kameňov medzi vykurovacími telesami.
- Kladte kamene na seba tak, aby netlačili na vykurovacie telesá.
- Z kameňov nestavajte na špirálach vysokú hromadu.
- V peci ani v blízkosti pece nesmú byť žiadne predmety alebo zariadenia, ktoré mení množstvo alebo smer prúdenia vzduchu ohrievačom sauny. Správne usporiadanie kameňov vidíte na obrázku 1.
- Kamene sa s používaním rozpadajú, preto by mali byť min 1 x ročne vymenené.
- Priebežne odstraňujte všetky kusy kameňov alebo rozpadnuté kamene zo spodnej časti ohrievača. Zničené nahradte novými.



Obr. 1
Plnenie ohrievača saunovými kameňmi

Záruka sa nevzťahuje na vady spôsobené použitím kameňov neodporúčaných v návode. Záruka sa taktiež nevzťahuje na závady spôsobené rozpadaním sa alebo použitím príliš malých kamienkov alebo na poruchy spôsobené predmetmi blokujúcimi vetranie ohrievača. Žiadne také predmety alebo zariadenia by nemala byť umiestnená vo vnútri priestoru ohrievača a pece alebo v blízkosti vykurovacích telies. Môžu zmeniť množstvo alebo smer vzduchu pretekajúceho ohrievačom, čo spôsobí tepelný odpor a teplota tak môže vzrásť príliš vysoko. Následne potom dochádza k poškodeniu povrchu stien a tie môžu začať horieť!

1.2. Vykurovanie sauny

Ak je ohrievač zapnutý prvýkrát, potom vykurovacie teleso a kamene môžu mierne zapáchať. Zápachu sa zbavíme tak, že saunu riadne vyvetráme.

Účelom ohrievača je zvýšiť teplotu v miestnosti sauny a tiež na teplotu požadovanú na kúpanie. Riadne izolovaná sauna dosiahne tejto teploty cca za hodinu. Pozri bod 2. 1., "Izolácia stenových materiálov zo sauny". Vhodná teplota sauny je + 65° C do + 80° C. Saunové kamene dosiahnu požadovanej teploty na kúpanie v rovnakom čase ako sauna.

Ak máte príliš silnú pec, vzduch v saune bude teplo veľmi rýchlo pohlcovať. V prípade, že je výkon pece príliš nízky, miestnosť sa bude zateplovať pomaly a tým, že budete polievať kamene vodou, sa môžete pokúsiť o zvýšenie teploty sauny. Avšak ak budete polievať kamene príliš rýchlo, môžu vychladnúť a sauna tak nebude dostatočne vykúrená. Aby bolo kúpanie príjemné, veľkosť ohrievača by mala byť starostlivo vybraná tak, aby vyhovovala veľkosti sauny. Pozri bod 2.3. "Výkon ohrievača".

1.3. Ovládacie prvky a použitia ohrievača

Pece M45, M60, M80 a M90 sú vybavené časovačom a termostatom. Nachádzajú sa v spodnej časti pece. Pece M45E, M60E, M80E a M90E musia byť vybavené samostatnou externou riadiacou jednotkou, ktorá musí byť nainštalovaná v suchom prostredí mimo saunu. Predtým, než zapnete pec, vždy sa uistite, že sa v jej blízkosti alebo priamo na peci nenachádzajú žiadne veci. Vid' bod 1.6. "Varovanie".

1.3.1. Pece s časovačom a termostatom (M45, M60, M80, M90)

Časovač - odložený štart

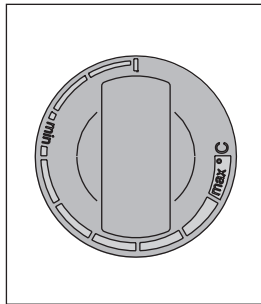
Ohrievač sa zapína pomocou časového spínača. Časovač má dve stupnice: prvá z nich (s väčšími číslicami). Ohrievač je zapnutý po zvolenú dobu (0-4 hodín) - sekcia priameho nastavenia. Ďalšou časťou je tzv. "Přednastavující sekcie" (1-8 hodín), ktorá sa používa pre spustenie kúrenia na určitú dobu. Ohrievač sa zapne, keď sa časovač prepne späť do sekcie priameho nastavenia, to znamená u čísla štyri (4). Potom bude ohrievač zapnutý asi na 4 hodiny, ak ich predtým zapnutý spínač na nulu. Pri zapnutí spínača na nulu (0) je napájanie prvkov odpojené a kúrenie sa vypne. Vid' Obr. 2.

Príklad 1: Chcete ísť zabehať a potom si dať saunu alebo vaňu - odhadovaná doba trvania behania 5 hodín. Otočte časovač v smere hodinových ručičiek po stupnici 0-4 v "přednastavující" sekciu (Stupnica 1-8), na číslo 4. Po 4 hodinách sa kúrenie zapne. Trvá asi hodinu než sa sauna ohreje a bude pripravená k použitiu - celý proces trvá približne 5 hodín = približná dĺžka vášho behania.

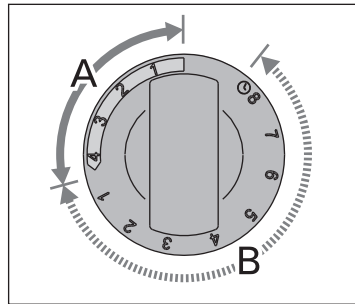
Príklad 2: Ak sa chcete kúpať okamžite, nepoužívajte predvoľbu načasovanie. Časovač musí byť nastavený na požadovaný stav v časti 0-4. Potom sa kúrenie ihneď prepne a sauna bude pripravená na kúpanie po dobu jednej hodiny. Vypnite kúrenie ihneď po kúpaní skontrolujte, či sú saunové kamene suché. Niekedy je vhodné nechať ohrievač na chvíľu v drevenej časti sauny uschnúť.

POZNÁMKA!

Je absolútne nevyhnutné skontrolovať, že časovač po nastavení času pec odpojil.



Obr. 2. Termostat



Obr. 3. Časovač

Termostat a obmedzovač prehriatia

Termostat sa skladá z dvoch jednotiek; nastaviteľná jednotka má za cieľ udržať stabilnú teplotu v miestnosti sauny. Teplota sa nastavuje pomocou termostatu tak, aby bola medzi minimálnym a maximálnym stavom. Správnu polohu prepínača termostatu nájdete tak, že budete skúšať - začnite v maximálnej polohe (otočenie doprava) a zistíte, ako rýchlo sa sauna a saunové kamene začnú zahrievať na požadovanú teplotu. Ak sa Vám počas saunovania zdá teplota príliš vysoká, otočte prepínač proti smeru hodinových ručičiek nadol. Aj malé pootočenie v maximálnej sekcii môže teplotu sauny veľmi výrazne zmeniť. Vid' obr. 3. Ak je z nejakého dôvodu teplota sauny príliš vysoká, obmedzovač prehriatia aj termostat trvalo odpojí dodávku elektrického prúdu. Obmedzovač prehriatia nemožno resetovať do stavu dovoľujúceho prúdenie elektriny do termostatu, kým nevychladne. Obmedzovač prehriatia sa resetuje pomocou stlačenia resetovacieho tlačidla na termostate, ktorý je umiestnené v spojovacom boxe vnútri pece. Obmedzovač prehriatia môžu resetovať iba osoby, ktoré sú oprávnené spravovať elektrické zariadenia. Pozri bod 3.6.1. a obr. 14.

Pred tým než bude stlačené resetovacie tlačidlo, mala by byť zistená príčina vypnutia:

- Nie sú saunové kamene rozdrobené a nahromadené pri sebe?
- Nebola prázdna pec zapnutá po dlhú dobu?
- Nie je senzor termostatu ohnutý na stranu priestoru pre kamene?
- Nebola pec vystavená nárazu alebo otrasom?

1.3.2. Pec so samostatnou riadiacou jednotkou (M45E, M60E, M80E, M90E)

Saunové pece M45E, M60E, M80E a M90E sú ovládané oddelenou riadiacou jednotkou CF9. Inštalácia kúrenia a čidla, ktoré bolo dodané s riadiacou jednotkou CF9, musí byť v súlade s týmto návodom na inštaláciu a použitie. Riadiaca jednotka má svoj vlastný návod na montáž a pokyny na použitie.

Čidlá ovplyvňujú fungovanie riadiacej jednotky. Snímač teploty a obmedzovač prehriatia sú umiestnené v jednotke. Teplota je snímaná pomocou termistora NTC. Tu sa nachádza obmedzovač prehriatia, ktorý je možné vynulovať. V prípade poruchy obmedzovač prehriatia trvalo pec trvalo odpojí. Riadiaca jednotka musí byť inštalovaná na suchom mieste mimo sauny, zatiaľ čo termostat musí byť inštalovaný v saune nad pecou v blízkosti stropu (vid' obr. 5).

1.4. Polievanie horúcich kameňov vodou

Vzduch v saune začína byť suchý a zahrieva sa. Z tohto dôvodu je nutné vodou polievať vyhrievané kamene na dosiahnutie primeranej úrovne vlhkosti v saune. Vlhkosť vzduchu v saune je riadená množstvom vody, ktorú ste kamene poliali. Správna hladina vlhkosti je taká, kedy sa koža potí, napriek tomu sa Vám ľahko dýcha. Ak polievate horúce kamene malou naberačkou, mal by užívateľ cítiť vplyv vlhkosti vzduchu na koži. Príliš vysoká teplota vzduchu a vlhkosti spôsobuje nepríjemný pocit. Pri dlhšom pobyte v horúcej saune vzrastá telesná teplota, čo môže byť nebezpečné.

Maximálny objem zberačky je 0,2 litrov. Množstvo vody polievajúci kamene by nemala presiahnuť 0,2 l, pretože v prípade nadmerného množstva vody naliate na kamene, sa len časť odparí a zvyškom sa môžu poliať osoby v saune. **Nikdy nelejte vodu na kamene, keď sa v blízkosti kúrenia vyskytujú ľudia, pretože horúca para môže popáliť kožu.**

Kamene sa nesmie vo vode variť, voda sa musí ihneď po poliatu kameňov odpariť.

1.4.1. Saunová voda

Voda musí byť vliat' na vyhrievané kamene a mala by spĺňať požiadavky na čistú domácu vodu. Faktory ovplyvňujúce kvalitu vody sú nasledovné:

- Obsah humusu (farba, chuť, usadeniny); odporúčaný je obsah menej ako 12 mg / l.
- Obsah železa (farba, vôňa, chuť, usadeniny); odporúčaný je obsah menej ako 0,2 mg / l.
- Tvrdosť - najdôležitejšie látky sú mangán (Mn) a vápnik (Ca); odporúčaný obsah mangánu je 0,05 mg / l, obsah vápnika nižšia ako 100 mg / liter. Zvápenatélé voda zanecháva bielu, lepkavú vrstvu na kameňoch a kovovom povrchu ohrievača. Kalcifikácia kameňov zhoršuje vlastnosti kúrenia.

Železitá voda zanecháva hrdzavú vrstvu na povrchu ohrievača a spôsobuje koróziu. Použitie humóznej, chlóranej vody a morskej vody je zakázané.

Možno použiť iba špeciálne parfumsy určené pre saunovú vodu. Postupujte podľa pokynov na balíčku parfumu určeného pre sauny.

1.4.2. Teplota a vlhkosť sauny

Odporúčame saunu vybaviť teplomerom a vlhkomerom. Vzhľadom na to, že účinok pary na každého jednotlivca je rôzny, je tak nemožné určiť univerzálnu teplotu na saunovanie alebo percento vlhkosti. Vlastný komfort kúpajúcich sa osoby je najlepším radcom. Saunu vybavte riadnu ventiláciou, aby bolo zaručené, že vzduch bude bohatý na kyslík a tým pádom sa Vám bude ľahko dýchať. Pozri bod 2.4. "Vetranie sauny". Kúpanie v saune je považované za osviežujúci a prospešné pre zdravie. Kúpanie čistí a zahrieva vaše telo, uvoľňuje svaly, upokojuje a zmierňuje tlaku. Sauna ponúka možnosť meditovať.

1.5. Pokyny na saunovanie

- Začnite tým, že sa umyjete, napríklad v sprche.
- Buďte v saune tak dlho, ako je Vám to pohodlné.
- Neohrozujte ostatné osoby v saune vlietím nadmerného množstva vody na kamene.
- Zabudnite na všetky starosti a relaxujte.
- Utierajte kožu podľa potreby.
- Ak ste v dobrom zdravotnom stave, môžete si ísť zaplávať, ak máte bazén k dispozícii.
- Umyte sa po kúpaní. Aby sa vaše tekutiny v tele vrátili späť do normálneho stavu, napite sa dostatočného množstva sladkej vody alebo nealkoholického nápoja.
- Oddýchnite si na chvíľu a počkajte, až sa Váš tep vráti do normálneho stavu.

1.6. Upozornenie

- Morský vzduch a vlhké podnebie môže spôsobiť koróziu saunovej pece
- Nikde po saune nevešajte oblečenia k usušenie, pretože môžete spôsobiť požiar. Nadmerná vlhkosť tiež spôsobuje poškodenie elektrického zariadenia.
- Nevlievajte príliš vody na kamene. Voda v kachliach nesmú zostávať a variť sa.
- Nedovoľte malým deťom, chorým či postihnutým osobám kúpať sa v saune bez dohľadu.
- Poradte sa s lekárom o svojom zdravotnom stave súvisiacich s obmedzením kúpania.
- Rodičia by sa v saune mali plne venovať deťom, aby nedošlo k zraneniu.
- Saunovanie malých detí konzultujte s lekárom s ohľadom na jejch:
 - vek
 - dopourčenou teplota sauny
 - odporúčaný čas strávený v saune
- Buďte veľmi opatrní pri pohybe v saune, lehátka aj podlaha môžu byť klzké.
- Nikdy nepoužívajte saunu, ak ste požili alkohol, silné lieky alebo narkotiká.

1.7. Riešenie problémov

V prípade, že pec nekúri, skontrolujte nasledovné:

- Funguje elektrina? Je riadiaca jednotka zapnutá?
- Riadiaca jednotka vykazuje vyššiu teplotu, ako teplota sauny.
- Poistky sú v dobrom stave.
- Obmedzovač prehriatia nie je aktívny (vid' obrázok 11).
- Časovač bol prepnutý do fázy, kde má byť ohrievač vykurovaný (0-4). (M)

2. SAUNA

2.1. Izolačné a nástenné materiály

Sauna

V elektricky vyhrievané saune musia byť všetky masívne stenové povrchy, ktoré ukladajú veľa tepla (ako sú tehly, sklenené tvárnice, omietky apod.) dostatočne izolované tak, aby udržali výkon kúrenia na rozumne nízkej úrovni.

Steny a stropné konštrukcie účinne tepelne izolujú, ak:

- hrúbka izolačnej vlny je vnútri domu 100 mm (minimum 50 mm)
- ochrana proti vlhkosti pozostáva z napr. hliníkové fólie s pevne lepenými hranami; fólia musí byť namontovaná tak, aby lesklá strana bola smerom dovnútra sauny
- je 10 mm otvor medzi ochranou vlhkosti a panelovou doskou (odporúčanie)
- vnútro je pokrytý 12 až 16 mm obložením
- je niekoľkomilimetrový otvor hore na stene

Ak sa snažíte dosiahnuť väčšieho efektu výkonu pece, môžete skúsiť znížiť strop sauny (pokiaľ to výrobca sauny v návode povoľuje). Objem sauny sa zníži, a menšie ohrievač tak môže byť úplne postačujúci. Strop je možné znížiť tak, aby boli stropné trámy vo vhodnej výške. Priestory medzi trámami musí byť izolované (min izolácia 100 mm). Vzhľadom k tomu, že teplý vzduch stúpa nahor, odporúčaná maximálna vzdialenosť medzi lavicou a stropom je 1100-1200 mm.

POZNÁMKA! Poradte sa s hasičmi, ktorú časť steny môžete znížiť.

POZNÁMKA! Ak sú inštalované ochrany stien (ako sú minerálne dosky) priamo na stenu alebo strop, potom môžu spôsobiť prudké zvýšenie teploty stenových a stropných materiálov.

2.1.1. Sčernanie stien sauny

Drevený materiál v saune, ako sú steny a strop, postupne s vekom čierna. Proces sčernania sa urýchľuje slnečným žiarením a pôsobiacim teplom z ohrievača. Sčernanie povrchu steny nad ohrievačom môže byť vidieť pomerne rýchlo v závislosti na použítom ochrannom číndle. Sčernanie je spôsobené tým, že ochranné látky disponujú menšou odolnosťou voči teplu ako neošetrený materiál. Táto skutočnosť bola preukázaná praktickými skúškami. Minerály z rozpadajúcich sa kameňov môžu tiež zmeniť farbu povrchu steny sauny v blízkosti vykurovacieho telesa. Dodržujte pokyny výrobcov všetkých prísad, ktoré sa pri saunovaní používajú.

2.2. Podlaha sauny

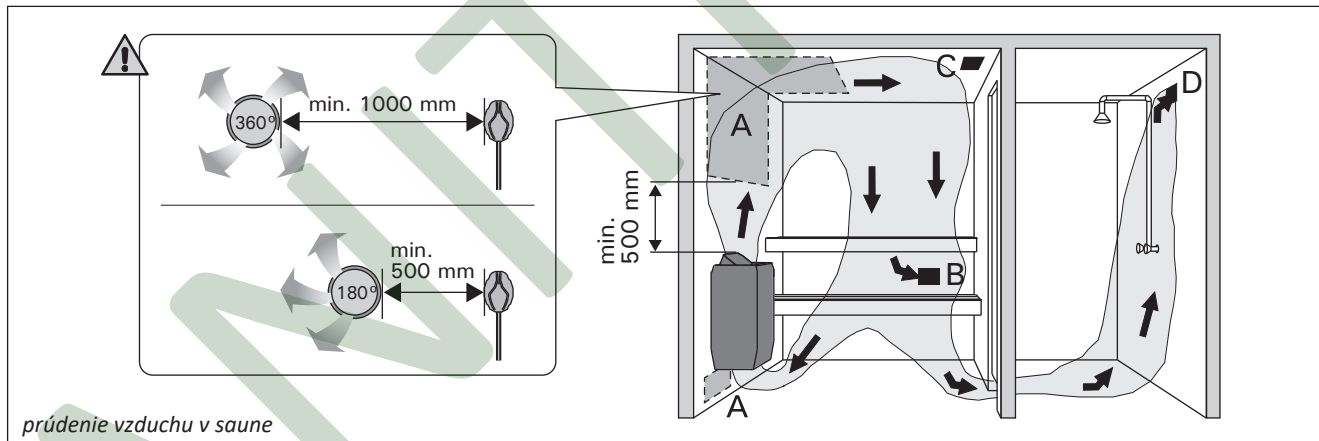
Vzhľadom k veľkému kolísaniu teploty sa saunové kamene časom rozpadajú. Kamenný prach a malé kúsky kameňa sa môžu vplyvom pary dostať do priestoru mimo pec a spadnúť na podlahu. Väčšie kúsky tak môžu poškodiť plastové podlahové krytiny, ktoré sú inštalované pod a v blízkosti pece.

Kamenný prach tiež môže zmeniť farbu škárovacej hmoty u dláždených podláh. Pokiaľ chcete zabrániť poškodeniu podlahy, tak používajte na podlahu vhodnú podlažku, najmä pod saunovou pecou a v jej okolí.

2.3. Výkon pece

Ak sú steny a strop sauny pokryté panelmi a izolácie panelov je dostatočná na zabránenie tepelnému toku do steny, výkon saunovej pece sa určí podľa objemu sauny. Pozri tabuľku 1.

V prípade, že sauna má viditeľné neizolované povrchy stien, ako sú steny pokryté tehľami, sklenenými tvárniciami, betónom alebo dlaždicami, potom každý štvorcový meter uvedeného povrchu steny spôsobí zvýšenie kubického objemu sauny o 1,2 m³. Výkon pece sa potom volí podľa hodnôt uvedených v tabuľke. Vzhľadom k tomu, že sa dosky stien pomaly zahrievajú, mal by sa kubický objem saunovacej miestnosti vynásobiť 1,5x a výkon pece by potom mal byť vybraný na základe týchto informácií.



prúdenie vzduchu v saune

- Prívod vzduchu. V prípade mechanického vetrania umiestnite prívod vzduchu nad pec. V prípade gravitačného vetrania umiestnite prívod vzduchu pod alebo vedľa pece. Priemer prírodného potrubia vzduchu musí byť 50-100 mm.
Poznámka: Nepripájajte prívod vzduchu takým spôsobom, aby ochladil teplotný snímač (pripojenie teplotného snímača nájdete v montážnom návode k radiacej jednotke)!
- Ventilácia - nainštalujte vetranie čo najďalej od pece a čo najbližšie k podlahe. Priemer ventilačného potrubia by mal byť dvakrát väčší ako priemer prívodu vzduchu.
- Voliteľné vetranie pre vysušenie sauny (počas saunovania zostane uzavreté). Saunu možno tiež vysušiť otvorenými dverami.
- Ak je vetranie vo vedľajšej miestnosti, musí byť medzera pod dverami sauny najmenej 100 mm. Mechanická ventilácia je nutná.

2.4. Vetranie sauny

Dostatočné vetranie v saune je veľmi dôležité. Vzduch v saune by mal byť vymenený 6x za hodinu. Prívod vzduchu by mal byť umiestnený v minimálnej výške 500 mm nad ohrievačom. Priemer potrubia musí byť 50-100 mm. Zastite odvod vzduchu čo najďalej od ohrievača ako je to možné, ale v blízkosti na úrovni podlahy. Prierez plochy odpadového vzduchu odvetrávanie by mal byť dvakrát väčší ako pre prívod vzduchu. Odpadový vzduch by mal byť vedený priamo do komína (alebo pomocou výfukového potrubia začínajúceho pri podlahe) do otvoru v hornej časti sauny. Odpadový vzduch môže byť tiež vyvedený cez otvor v prác miestnosti cez 100-150 mm otvor pod dverami sauny. U vyššie uvedeného systému mechanického vetrania (keď je ohrievač namontovaný v hotovej saune) je nutné riadiť sa pokynmi výrobcu sauny. Séria obrázkov ukazuje príklady ventilačných systémov pre sauny.

2.5. Hygienické podmienky v saune

Správne hygienické štandardy sauny vytvárajú príjemný zážitok z kúpania. Použitie uteráka na sedadlá v saune sa odporúča z dôvodu zabránenia zvlhčeniu sedadla. Uteráky by sa mali prať po každom použití. Mali by ste si určiť uteráky pre hostí. Podlahu možno zotrieť vlhkou handričkou. Saunová miestnosť by mala byť dôkladne vyčistená najmenej 1x za 6 mesiacov. Kefou na steny spolu s určeným čistiacim prostriedkom zotrite steny, platformy a podlahy. Vlhkou handričkou utrite prach a nečistoty z ohrievača.

3. ZAPOJENIE A INŠTALÁCIA SAUNOVEJ PECE

3.1. Pred inštaláciou

Pred inštaláciou pece si preštudujte pokyny pre inštaláciu, ako aj kontrolu a nasledujúce body:

- Je výkon a typ ohrievača vhodný pre saunu? Riadte sa kubickým objemom udávaným v tabuľke 1.
- Máte dostatočné množstvo saunových kameňov?
- Je napájacie napätie vhodné pre vykurovanie?
- Umiestnenie ohrievača spĺňa minimálne požiadavky na bezpečnej vzdialenosti - vid' obrázok č. 5.

Montáž saunovej pece smie vykonávať iba profesionálny elektrikár - zariadenie nie je určené na laickému zapojeniu. Do sauny inštalujte len 1 pec.

Model a rozmer pece	Výkon	Objem saunovej kabíny			Elektrické pripojenie		
		Kubických metrov		Výška	400 V 3N~ Pripojovací kábel	Istenie	Kábel k čidlu (M-E)
Šírka 41 cm (Sound 42 cm) Hĺbka 29 cm (Sound 31 cm) Výška 65 cm (Sound 62 cm) Hmotnosť 16 kg Kamene máx 20 kg		▷ 2.3.			Vid' obr. 8. Platí iba pre pripojovací kábel!		
M45/M45E	4,5	min. m ³	max. m ³	min. mm	mm ²	A	mm ²
M60/M60E	6,0	3	6	1900	5 x 1,5	3 x 10	4 x 0,25
M80/M80E	8,0	5	8	1900	5 x 1,5	3 x 10	4 x 0,25
M90E	9,0	7	12	1900	5 x 2,5	3 x 16	4 x 0,25
		8	14	1900	5 x 2,5	3 x 16	4 x 0,25

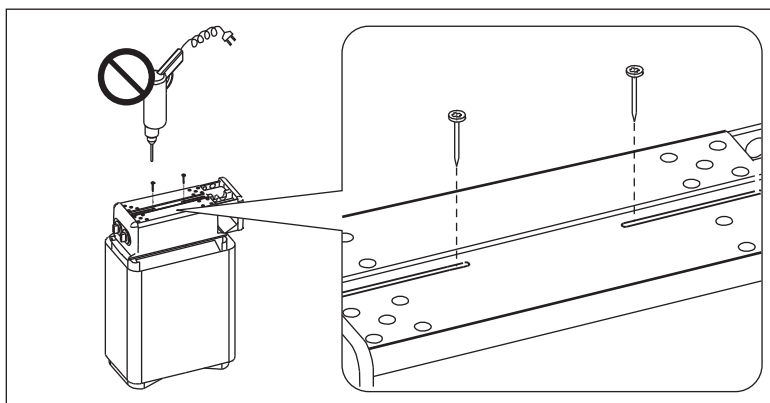
Saunovú pec možno inštalovať do výklenku v stene s výškou najmenej 1900 mm.

	A min. od bočnej plochy k stene, k hornej lavici alebo k hornému zábradiu	B min.	C min. z prednej plochy na hornej plošinu alebo zábradlie z prednej plochy na hornej lavici alebo hornej zábradlie
M45/M45E	35	20	35
M60/M60E	50	30	50
M80/M80E	100	30	80
M90/M90E	120	40	100

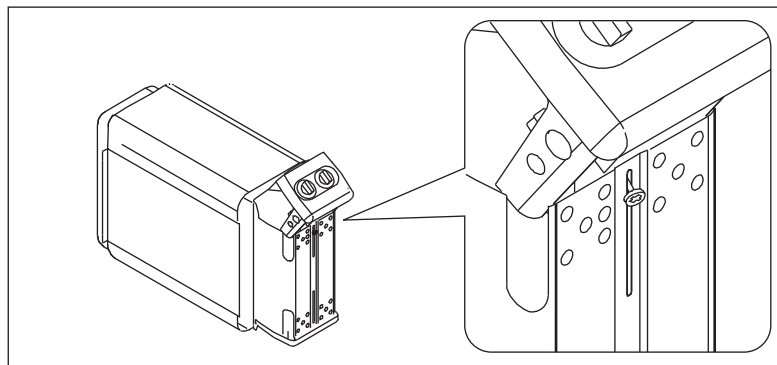
Obr 5. Bezpečné vzdálenosti

3.1.1. Změna nastavení pro praváky na leváky nebo „vice versa“ (M45, M60, M80, M90)

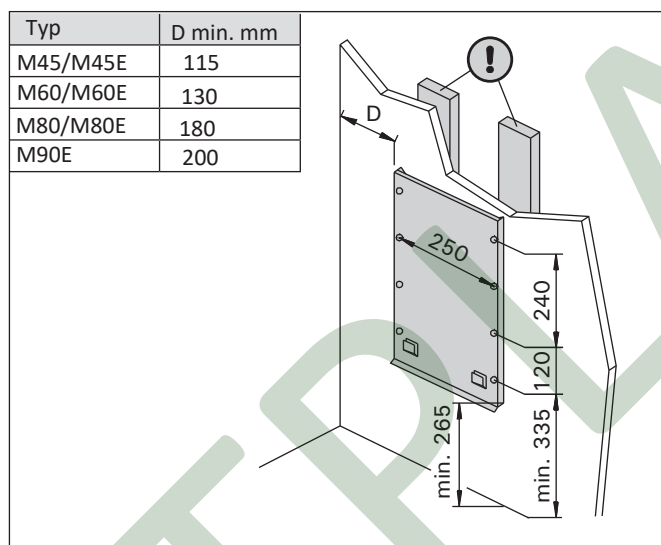
Ovládací prvky pece (časovač a termostat) možno inštalovať na oboch koncoch pripojovacieho boxu. V prípade, že musí byť ovládací prvky presunuté na druhý koniec pripojovacieho boxu, musí sa koncovky prepojiť medzi sebou navzájom. Najjednoduchšie je vymeniť koncovky pred upevnením ohrievača na stenu. Otočte ohrievač hore nohami. Dávajte pozor, aby ste nepoškodili parný distribútor. Odstráňte koncovky upevňujúce skrutky (1) z vrchu pripojovacieho boxu (viď obr. 6). Potom odpojte koncovky bez prepínačov a vytiahnite koncovku s časovačom a termostatom z pripojovacieho boxu. Buďte opatrní, keď vyťahujete koncovku s časovačom a termostatom, pretože senzory termostatu a drôty spojené s odpormi sú upevnené na koncových súčiastkach, ktoré majú byť oddelené. Ak oddelíte obe koncovky, dno pripojovacieho boxu sa otvorí vo svojom spojovacom bode. Rozšírte otvor jednou rukou a opatrne presuňte koncovku s drôťmi na druhý koniec pripojovacieho boxu. Dávajte pozor, aby ste drôty pripojili tesne k okrajom pripájajúcej skrinky. Nechajte koncovku visieť z drôtov a najprv pripevnite druhú koncovku. Stlačte spojovacie šev v dolnej časti elektrického poľa tak, že dlhé otvory sa spoja dohromady a okraj zadnej časti boxu je hore. Otočte upevňovacia skrutka do svojej polohy. Pred uťahovaním skrutky sa uistite, že okraj pripojovacieho boxu je proti dnu drážky koncovky. Umiestnite koncovku s časovačom a termostatom do krabice a upevnite ju voľne pomocou skrutky (asi 10-12 mm závitú skrutku musí byť vidieť). Po pripojení prepojavacieho kábla (pozri časť 3.1.2. "Pripojenie prepojavacieho kábla k kúrenia"), zatlačte koncovku do elektrickej krabice a utiahnite upevňovacie skrutku.



Obr. 6



Obr. 7 - Pripojenie spojovacieho kábla



Obr. 8 - Umiestnenie montážneho stojana

3.1.2. Pripojenie prepojovacieho kábla k peci

Najjednoduchšie je pripojiť prepojovací kábel kúrenie zatiaľ čo ohrievač vypnutý. Pretočte kúrenie na bok tak, aby strana s ovládaním bola hore. Otvorte upevňovacia riadiace skrutku asi 10 až 12 mm od dna elektrického boxu a opatrne vytiahnite koncovku. Prerazí otvor na koncovku a zatlačte prepojovací kábel, káblové svorky a spojovacie lištu cez túto dieru. Po pripojení kábla opatrne zatlačte na koncovku do elektrického boxu. Viď obr. 7. Pred utiahnutím upínacej skrutky koncovky, sa uistite, že hrana elektrického poľa je proti dnu drážky koncovky

3.2. Upevnenie pece na stenu

Inšalačný držiak pece bol upevnený k ohrievaču. Povoľte poistnú skrutku držiaku a odpojte ho od pece.

1. Pripevnite držiak na stenu za pomoci skrutiek, ktoré vychádzajú zo stojana. Dodržujte minimálne bezpečnostné vzdialenosti uvedené v tabuľke 1 a obr. 5. Upevnenie montážneho stojana je uvedené na obr. 8.
POZNÁMKA! Musí tu byť podpera, napr. doska za panelom tak, že upevňovacie skrutky možno zaskrutkovať do hrubšieho materiálu než je drevený panel. Ak nie sú za panelom žiadne dosky, môže ich tiež upevniť na paneli.
2. Zdvihnite ohrievač do stojanu na stene tak, aby upevňovacie háky spodnej časti regálu išli za hranu tela ohrievača a hornej časti ohrievača sú tlačené proti inšalačnému stojanu.
3. Zabezpečte ohrievač upevnený na stojane pomocou skrutky.

3.3. Inštalácia pece vo výklenku

Pec možné namontovať do minimálnej výšky 1900 mm. Vid' obr. 5.

3.4. Bezpečnostné zábradlie

Minimálne vzdialenosti uvedené na obr. 5 a v tabuľke 1 musia byť dodržané, ak je bezpečnostné zábradlie postavené okolo ohrievača.

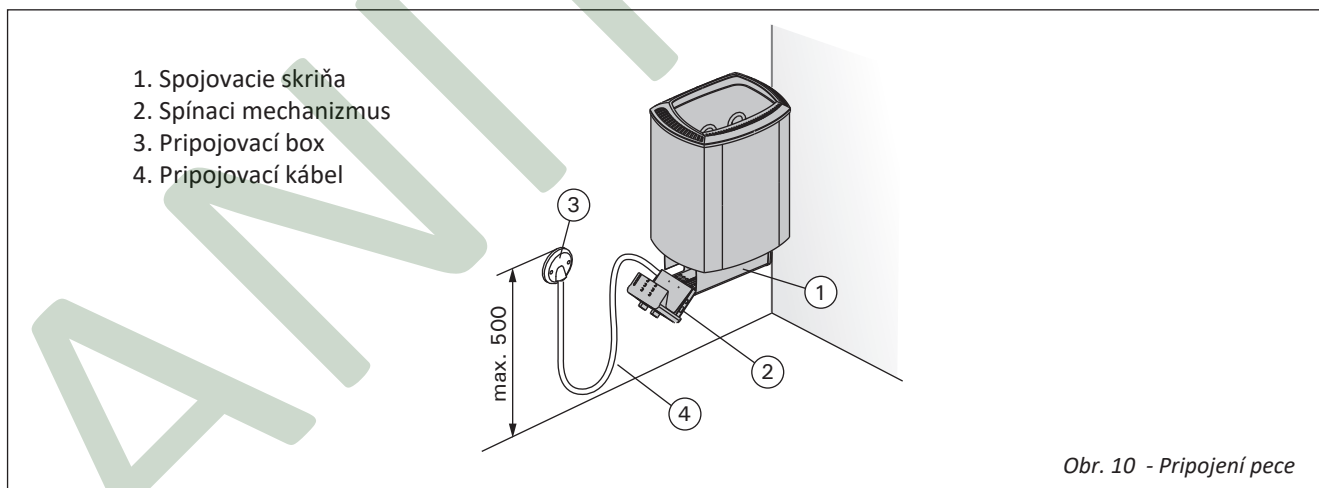
3.5. Montáž riadiacej jednotky (CF9) a senzoru (M45E, M60E, M80E, M90E)

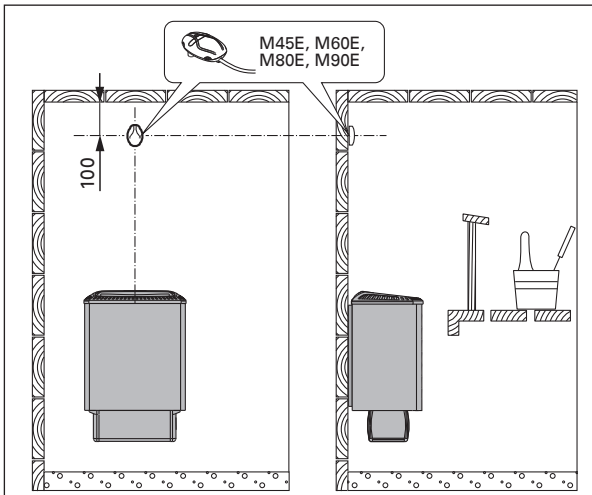
Inštalujte riadiacu jednotku na suchom mieste mimo saunu vo výške asi 170 cm. K riadiacej jednotke sa vzťahujú podrobné pokyny k jej upevneniu na stenu. Teplotný snímač inštalujte na stenu sauny nad ohrievač. Mal by byť inštalovaný na bočnej stredovej ose saunovej pece telesa cca 100 mm od stropu. Vid' obr. 5.

3.6. Elektrické pripojenie

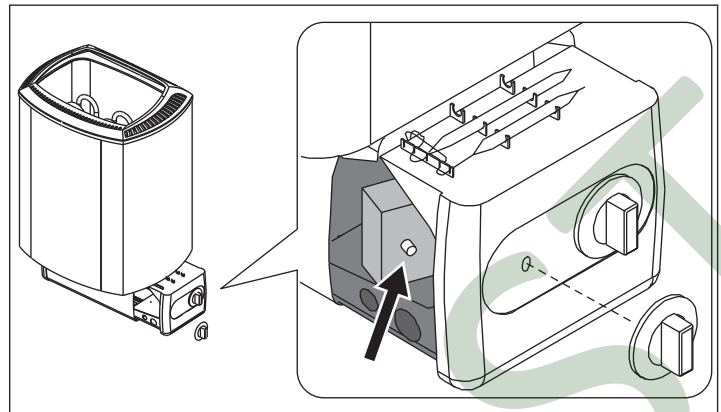
Saunová pec môže byť pripojená k elektrickej sieti len v súlade s platnými predpismi profesionálnym elektrikárom. Pozri položky 3.1.1. a 3.1.2. prierez vodičov spojený z pecou / externou riadiacou jednotkou a signálnym svetlom musí byť rovnaký ako u prívodného kábla kúrenie. Pec je semistacionárne pripojená k pripojovaciemu boxu na stene sauny. Vid' obr. 10. Prepojovací kábel musí byť z silikonovej gumeny typu H07RN-F alebo jeho ekvivalent.

POZNÁMKA! Vzhľadom k tepelnej krehkosti je využívanie PVC izolačného drôtu ako pripojovacieho kábla ohrievača zakázané. Pripojovací box musí byť chránený proti striekajúcej vode (vhodná IP ochrana) a jeho maximálna výška od podlahy nesmie presiahnuť 50 cm. Ak sú pripojovacie a inštalčné káble vyššie ako 100 cm od podlahy sauny alebo vnútri múru sauny, musia byť schopné vydržať minimálnu teplotu 170°C (Například SSJ). Elektrické zariadenia inštalované vyššie ako 100 cm od podlahy sauny musí byť schválené pro použití pri teplote 125°C (označenie T125).





Obr. 11 - Umiestnenie senzorov



Obr. 12 - Resetovacie tlačidlo

Elektrické pripojenie pece modelu M = verzia s integrovaným ovladačom

Pec má zabudovanú ovládaciu jednotku. Riadiaca jednotka je vybavená ďalším konektorom (P), ktorý vykonáva kontrolu elektrického kúrenia, vid' obr. 11. Ovládací kábel pre elektrické vykurovanie je vedený priamo do rozvodného boxu, a odtiaľto na konečný blok ohrievača pozdĺž gumového kábla rovnakej hrúbky, ako je pripojovací drôt.

Elektrické pripojenie pece modelu ME = verzia s externým ovladačom

Prierezová plocha kábla z riadiacej jednotky svetiel musí byť rovnaká ako plocha napájacieho kábla riadiacej jednotky. Vid' tabuľka 1 a Obr. 12. Ďalšie pokyny týkajúce sa inštalácie získate od vyškolených elektrikárov.

3.6.1. Resetovanie obmedzovača prehriatia (M45, M60, M80) = pre verzie s integrovaným ovladačom

Tlačidlo Reset sa nachádza na termostate ráme na elektrickom boxu (vid' obr. 12) Zo spodnej strany kachlí - dna ovládače vyskrutkujte istiace skrutku. Vytiahnite krabicu s ovládačmi. Tlakom vytiahnite z hriadeľa ovládacie koliesko termostatu. Vytlačte smerom dozadu ovládacie hriadeľ termostatu. Rám termostatu sa bude pohybovať smerom dozadu cca 40 mm a objaví sa tlačidlo Reset.

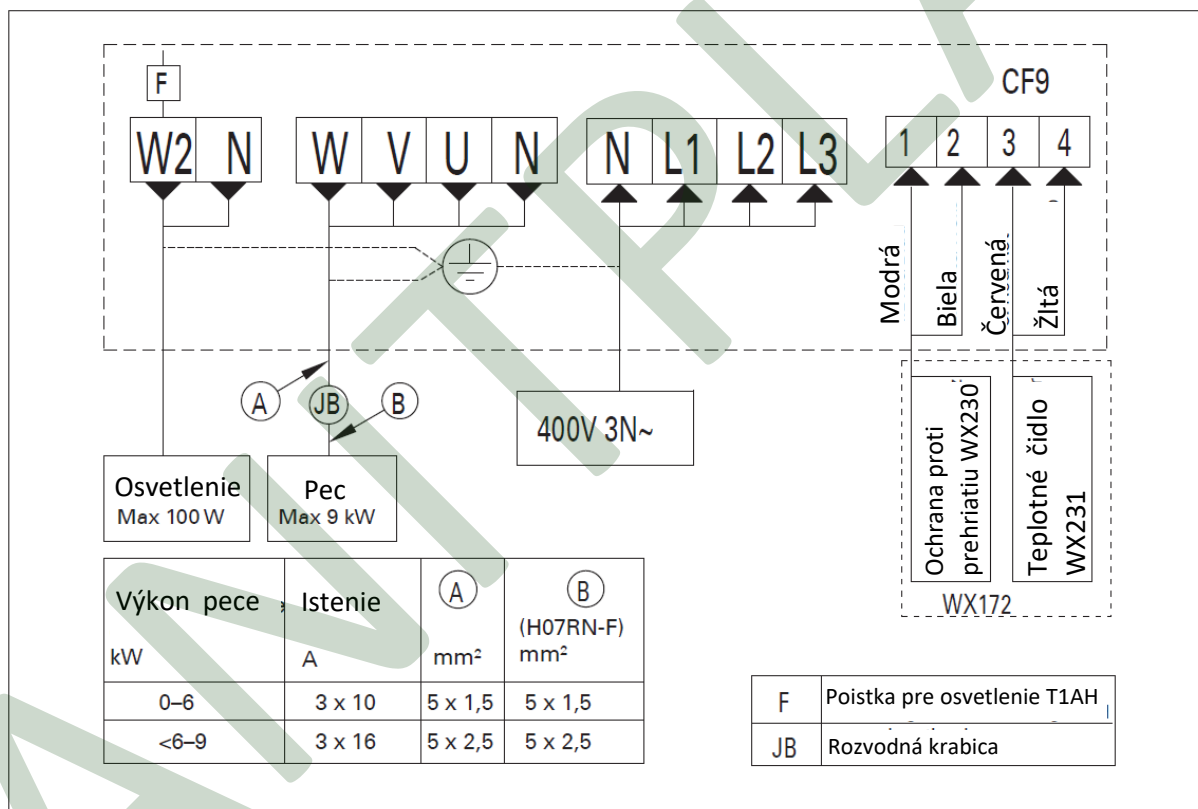
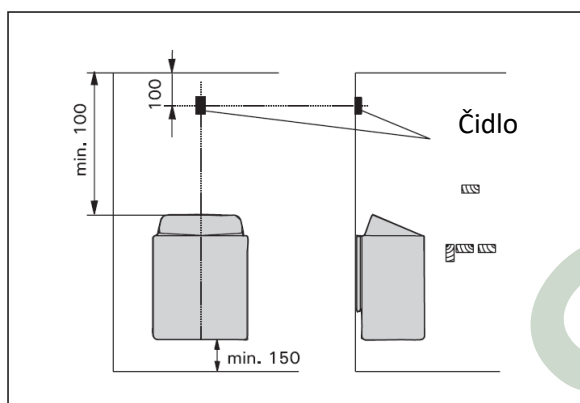
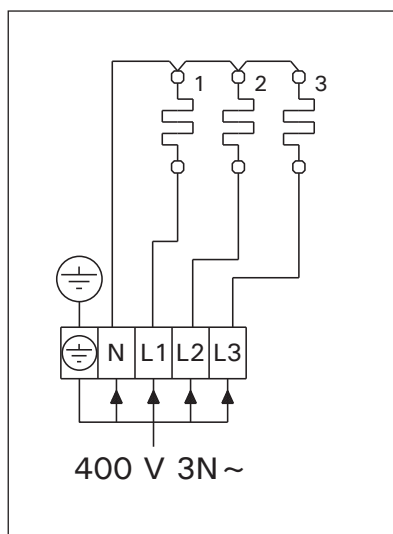
Resetujte obmedzovač stlačením tlačidla tak, že budete počuť cvaknutie. Pozri bod 1.3.1. "Ohrievače s časovačom a termostatom (M45, M60, M80, M90)".

Po stlačení tlačidla Reset vráťte rám termostatu do pôvodnej polohy a nasuňte späť ovládacie koliesko na hriadeľ. Zasuňte späť box s ovládačmi. Zaistite opäť skrutkou. Pred utiahnutím upínacej skrutky koncovky sa uistite, že hrana elektrického boxu je proti dnu drážky koncovky.

3.7. Elektrický izolačný odpor pece

Pri záverečnej kontrole elektrického zariadenia môžete zistiť "únik" izolačného odporu, ak vykonávate jeho meranie. Dôvodom je to, že izolačné materiály vykurovacích rezistorov absorbujú vlhkosť zo vzduchu. Stačí pec niekoľkokrát zapnúť, nechať trochu zahriať a vypnúť. Problém s odporom zmizne. Nepripájajte teda napájací zdroj ohrievača cez RCD (prúdový chránič)!

4. SCHEMA ZAPOJENIA EXTERNÉHO OVLÁDAČA CF9



Obr. 14. Elektrické zapojení typu ME